

# Debo®

## КАТАЛОГ 2016



Более  
70 лет опыта в  
области  
обжимных  
фитингов!



**gebo®**  
CLAMPS

**gebo®**  
QUICK

**gebo®**  
SPECIAL

**gebo®**  
UNIFI

**gebo®**  
uniSolid

**CLAMPS**



Наше быстрое и долговечное решение проблем по уплотнению отверстий, трещин и пористых материалов.

Также имеются в виде хомутов с отводом для дополнительного монтажа ответвлений.

**QUICK**



Наше универсальное средство для соединения разделенных труб без использования нарезки резьбы и сварки!

В одинаковой степени возможно применение для трубопроводов из углеродистой стали, оцинкованных труб и полиэтилена!

**SPECIAL**



Специальные резьбовые соединения для соединения разделенных труб без использования нарезки резьбы и сварки, рекомендованные для отопления. Мы также предлагаем разнообразие типов и размеров: различные резьбовые подсоединения, муфты, Т-образные элементы, уголки, редукторы, длинные ремонтные муфты или заглушки для закрытия окончаний труб.

**UNIFI**



Уплотнительные ленты из высококачественной стали для уплотнения отверстий, трещин и пористых материалов.

Пригодны для всех типов труб!

**uniSolid**



Наша совершенно новая серия для строительства подземных сооружений для соединения разнообразнейших типов труб!

# Универсальные ремонтно-монтажные обоймы для стальных и полиэтиленовых труб!



Области применения: стальные трубы, полиэтиленовые трубы, соответствующие SDR 11/S5

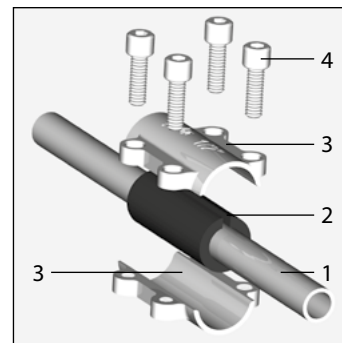
Среда: вода

Диапазон давления: стальные трубы: вода 16 кг/см<sup>2</sup>, полиэтиленовые трубы: вода 16 кг/см<sup>2</sup>

Температуры: стальные трубы: до 110°C, полиэтиленовые трубы: сектор холодной воды

## Инструкция по монтажу:

1. Очистить поврежденный участок на трубе(1)
2. Надеть на трубу разрезное уплотнение (2).
3. Повернуть уплотнение (2) разрезом в сторону, противоположную поврежденному участку. Уплотнение (2) должно с максимально возможным запасом накрывать поврежденный участок.
4. Надеть на уплотнение (2) нижнюю часть обоймы (3).
5. Надеть на уплотнение (2) верхнюю часть обоймы (3).
6. Вкрутить болты с шестигранным гнездом для затяжки(4).
7. Затянуть „крест накрест” шестигранным ключом болты (4).



## Тип DSK Ремонтная обойма из ковкого чугуна для уплотнения отверстий, трещин и пористых материалов



### Стальные трубы:

Номинальный размер (мм) № продукта

DSK 3/8" (17,2)	01.260.28.00
DSK 1/2" (21,3)	01.260.28.01
DSK 3/4" (26,9)	01.260.28.02
DSK 1" (33,7)	01.260.28.03
DSK 1 1/4" (42,4)	01.260.28.04
DSK 1 1/2" (48,3)	01.260.28.05
DSK 2" (60,3)	01.260.28.06
DSK 2 1/2" (76,1)	01.260.28.07
DSK 3" (88,9)	01.260.28.08
DSK 4" (114,3)	01.260.28.09

### Полиэтиленовые трубы:

Номинальный размер в мм № продукта

DSK 20	03.260.28.20
DSK 25	03.260.28.25
DSK 32	03.260.28.32
DSK 40	03.260.28.40
DSK 50	03.260.28.50
DSK 63	03.260.28.63
DSK 75	03.260.28.75
DSK 90	03.260.28.90
DSK 110	03.260.28.110

## Тип ANB Ремонтно-монтажная обойма из ковкого чугуна с отводом; отвод с внутренней резьбой для дополнительного монтажа ответвлений



### Стальные трубы:

Номинальный размер (мм)/выход № продукта

ANB 1/2" (21,3) x 1/2"	01.261.28.0101
ANB 3/4" (26,9) x 1/2"	01.261.28.0201
ANB 1" (33,7) x 1/2"	01.261.28.0301
ANB 1" (33,7) x 3/4"	01.261.28.0302
ANB 1 1/4" (42,4) x 3/4"	01.261.28.0402
ANB 1 1/2" (48,3) x 3/4"	01.261.28.0502
ANB 2" (60,3) x 1"	01.261.28.0603
ANB 2 1/2" (76,1) x 1"	01.261.28.0703
ANB 2 1/2" (76,1) x 1 1/4"	01.261.28.0704
ANB 2 1/2" (76,1) x 1 1/2"	01.261.28.0705
ANB 3" (88,9) x 1"	01.261.28.0803
ANB 3" (88,9) x 1 1/4"	01.261.28.0804
ANB 3" (88,9) x 1 1/2"	01.261.28.0805
ANB 3" (88,9) x 2"	01.261.28.0806
ANB 4" (114,3) x 1"	01.261.28.0903
ANB 4" (114,3) x 1 1/4"	01.261.28.0904
ANB 4" (114,3) x 1 1/2"	01.261.28.0905
ANB 4" (114,3) x 2"	01.261.28.0906

### Полиэтиленовые трубы:

Номинальный размер (мм)/выход № продукта

ANB 20 x 1/2"	03.261.28.2001
ANB 25 x 1/2"	03.261.28.2501
ANB 32 x 1/2"	03.261.28.3201
ANB 32 x 3/4"	03.261.28.3202
ANB 40 x 3/4"	03.261.28.4002
ANB 50 x 3/4"	03.261.28.5002
ANB 63 x 1"	03.261.28.6303
ANB 75 x 1"	03.261.28.7503
ANB 75 x 1 1/4"	03.261.28.7504
ANB 75 x 1 1/2"	03.261.28.7505
ANB 90 x 1"	03.261.28.9003
ANB 90 x 1 1/4"	03.261.28.9004
ANB 90 x 1 1/2"	03.261.28.9005
ANB 90 x 2"	03.261.28.9006
ANB 110 x 1"	03.261.28.11003
ANB 110 x 1 1/4"	03.261.28.11004
ANB 110 x 1 1/2"	03.261.28.11005
ANB 110 x 2"	03.261.28.11006

## Универсальные обжимные соединения для стальных и полиэтиленовых труб $T_{max} 80^{\circ}C$

Области применения: стальные трубы, полиэтиленовые трубы, соответствующие SDR 11/S5  
 Среда: вода, газ, нефтепродукты и топливо (пожалуйста, обращайтесь внимание на соответствующие технические требования!)  
 Диапазон давления: газ: 4 кг/см<sup>2</sup>, вода 10 кг/см<sup>2</sup>  
 Температура: газ: от -20°C до +60°C;  
 для систем отопления и хозяйственно-бытового водоснабжения  $T_{max} 80^{\circ}C$ ;  
 для питьевого водоснабжения  $T_{max} 25^{\circ}C$ ;  
 Проверка: проверено Германской технической и научной ассоциацией по вопросам газо- и водоснабжения

### Тип АК Обжимные соединения из ковкого чугуна, с наружной резьбой



Обжимные соединения, предназначенные для труб со следующим внешним диаметром в мм	применение	резьбовое соединение	№ продукта
19,7 – 21,8	для стальных и полиэтиленовых труб	1/2"	17.195.00.01
24,6 – 27,3	для стальных и полиэтиленовых труб	3/4"	17.195.00.02
31,4 – 34,2	для стальных и полиэтиленовых труб	1"	17.195.00.03
40,0 – 42,9	для стальных и полиэтиленовых труб	1 1/4"	17.195.00.04
47,9 – 51,5	для стальных и полиэтиленовых труб	1 1/2"	17.195.00.05
59,7 – 63,6	для стальных и полиэтиленовых труб	2"	17.195.00.06

### Тип ИК Обжимные соединения из ковкого чугуна, с внутренней резьбой



Обжимные соединения, предназначенные для труб со следующим внешним диаметром в мм	применение	резьбовое соединение	№ продукта
19,7 – 21,8	для стальных и полиэтиленовых труб	1/2"	17.195.01.01
24,6 – 27,3	для стальных и полиэтиленовых труб	3/4"	17.195.01.02
31,4 – 34,2	для стальных и полиэтиленовых труб	1"	17.195.01.03
40,0 – 42,9	для стальных и полиэтиленовых труб	1 1/4"	17.195.01.04
47,9 – 51,5	для стальных и полиэтиленовых труб	1 1/2"	17.195.01.05
59,7 – 63,6	для стальных и полиэтиленовых труб	2"	17.195.01.06

### Тип ОК Обжимные соединения из ковкого чугуна, для зажима с обеих сторон



Обжимные соединения, предназначенные для труб со следующим внешним диаметром в мм	применение	№ продукта
19,7 – 21,8	для стальных и полиэтиленовых труб	17.195.02.01
24,6 – 27,3	для стальных и полиэтиленовых труб	17.195.02.02
31,4 – 34,2	для стальных и полиэтиленовых труб	17.195.02.03
40,0 – 42,9	для стальных и полиэтиленовых труб	17.195.02.04
47,9 – 51,5	для стальных и полиэтиленовых труб	17.195.02.05
59,7 – 63,6	для стальных и полиэтиленовых труб	17.195.02.06

### Тип ТК Обжимные соединения из ковкого чугуна для зажима с обеих сторон, ответвление с внутренней резьбой



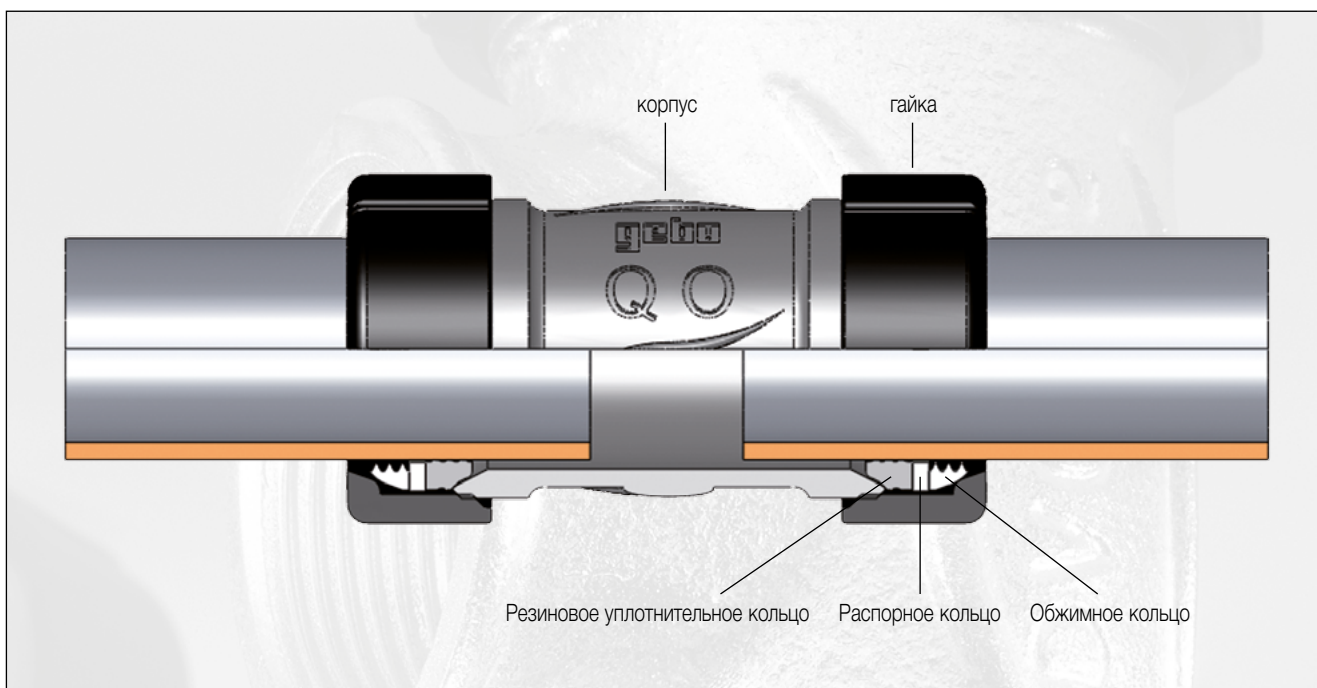
Обжимные соединения, предназначенные для труб со следующим внешним диаметром в мм	применение	резьбовое соединение	№ продукта
19,7 – 21,8	для стальных и полиэтиленовых труб	1/2"	17.195.04.01
24,6 – 27,3	для стальных и полиэтиленовых труб	3/4"	17.195.04.02
31,4 – 34,2	для стальных и полиэтиленовых труб	1"	17.195.04.03
40,0 – 42,9	для стальных и полиэтиленовых труб	1 1/4"	17.195.04.04
47,9 – 51,5	для стальных и полиэтиленовых труб	1 1/2"	17.195.04.05
59,7 – 63,6	для стальных и полиэтиленовых труб	2"	17.195.04.06

## Муфты для соединения труб без резьбы и без применения сварки!



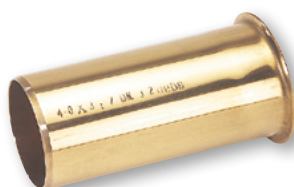
### Инструкция по монтажу:

1. Участок трубы должен быть отрезан вертикально. Убедитесь в том, что на краях трубы нет мусора, неровностей, искажений, резьбы, краски и т.д.
2. При монтаже соединения, детали должны быть установлены поверх трубы в следующей последовательности: конусовидная гайка, обжимное кольцо, распорное кольцо, и уплотнительное кольцо (резиновое).
3. Натяните уплотнительное кольцо по крайней мере на 10 мм от конца трубы.
4. Вставьте конец трубы с отдельными деталями в уплотнительную камеру самого корпуса, убедитесь, что детали посажены точно.
5. Затяните конусовидную гайку на корпус. Держите трубу ровно, убедитесь в том, что труба не крутится пока Вы затягиваете гайку.
6. При использовании динамометрического ключа действуют следующие крутящие моменты, в качестве нормативных показателей: 1/2" – 1" = 120 Нм; 1 1/4" – 2" = 150 Нм



Обязательно используйте усилительную втулку (ребро жесткости) при соединении газовых ПЭ труб!

Вставьте усилительную втулку в трубу из ПЭ



номинальный размер в мм x толщина стенки в мм	длина в мм	№ продукта
20 x 1,9	60	03.354.75.2019
25 x 2,3	65	03.354.75.2523
32 x 2,9	70	03.354.75.3230
40 x 3,7	75	03.354.75.4037
50 x 4,6	80	03.354.75.5046
63 x 5,8	90	03.354.75.6358

## Специальные обжимные соединения для стальных труб T<sub>max</sub> 95°C (рекомендовано для отопления)

- Области применения: Фитинги GEBO SPECIAL предназначены для систем отопления, питьевого и хозяйственно-бытового водоснабжения;
- Температура: для систем отопления и хозяйственно-бытового водоснабжения T<sub>max</sub> 95°C;  
для питьевого водоснабжения T<sub>max</sub> 25°C;
- Макс. давление: холодная вода: 16 кг/см<sup>2</sup>, горячая вода 6 кг/см<sup>2</sup>;
- Виды труб: стальные трубы согласно DIN 10255;
- Проверка: проверено Германской технической и научной ассоциацией по вопросам газо- и водоснабжения
- Тех. особенности: Фитинги Gebo Special предназначены для соединения труб с ровными и гладкими краями. Фитинги Special обеспечивают жесткое соединение как на растяжение, так и на сдвиг. Предназначены для разового применения.

### Тип А Обжимные соединения из ковкого чугуна, с наружной резьбой



Обжимные соединения, предназначенные для труб со следующим внешним диаметром в мм	применение	резьбовое соединение	№ продукта
20,8–21,8	для стальных труб	1/2"	01.157.00.01
26,3–27,3	для стальных труб	3/4"	01.157.00.02
33,0–34,2	для стальных труб	1"	01.157.00.03
41,9–42,9	для стальных труб	1 1/4"	01.157.00.04
47,5–48,8	для стальных труб	1 1/2"	01.157.00.05
59,4–60,8	для стальных труб	2"	01.157.00.06

### Тип I Обжимные соединения из ковкого чугуна, с внутренней резьбой



Обжимные соединения, предназначенные для труб со следующим внешним диаметром в мм	применение	резьбовое соединение	№ продукта
20,8–21,8	для стальных труб	1/2"	01.157.01.01
26,3–27,3	для стальных труб	3/4"	01.157.01.02
33,0–34,2	для стальных труб	1"	01.157.01.03
41,9–42,9	для стальных труб	1 1/4"	01.157.01.04
47,5–48,8	для стальных труб	1 1/2"	01.157.01.05
59,4–60,8	для стальных труб	2"	01.157.01.06

### Тип O Обжимные соединения из ковкого чугуна, для зажима с обеих сторон



Обжимные соединения, предназначенные для труб со следующим внешним диаметром в мм	применение	резьбовое соединение	№ продукта
20,8–21,8	для стальных труб	1/2"	01.157.02.01
26,3–27,3	для стальных труб	3/4"	01.157.02.02
33,0–34,2	для стальных труб	1"	01.157.02.03
41,9–42,9	для стальных труб	1 1/4"	01.157.02.04
47,5–48,8	для стальных труб	1 1/2"	01.157.02.05
59,4–60,8	для стальных труб	2"	01.157.02.06



Комплект запасных частей для зажимных соединений из ковкого чугуна, 3 детали, состоит из стяжного кольца, резинового кольца и кольца-подложки

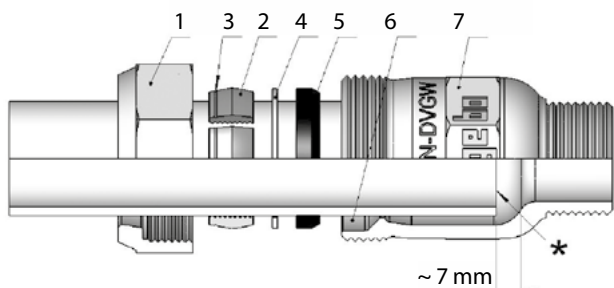
**gebo**<sup>®</sup>  
SPECIAL

Для стальной трубы

DIN EN 10255 (ранее DIN 2440/2441) DIN 2442 и DIN 2448/ DIN 2458 ряд 1

Все детали можно также приобрести отдельно.

Номинальный размер	3 детали Артикул №	Резиновое кольцо из NBR Артикул №	Кольцо-подложка Артикул №	Стяжное кольцо Артикул №
1/2"	01.161.48.01	91000100	91200100	91110100
3/4"	01.161.48.02	91000200	91200200	91110200
1"	01.161.48.03	91000300	91200300	91110300
1 1/4"	01.161.48.04	91000400	91200400	91110400
1 1/2"	01.161.48.05	91000500	91200500	91110500
2"	01.161.48.06	91000600	91200600	91110600
2 1/2"	01.161.48.07	91000700	91200700	91080700
3"	01.161.48.08	91000800	91200800	91080800
4"	01.161.48.09	91000900	91200900	00141000



- 1 Фланцевый диск
- 2 Стяжное кольцо
- 3 Маркировочный желобок
- 4 Кольцо-подложка
- 5 Уплотнительный элемент
- 6 Уплотнительная камера
- 7 Ввинчивающийся корпус

При использовании динамометрического ключа действуют следующие крутящие моменты, в качестве нормативных показателей:

3/8"-1" = 150 Нм; 1 1/4"-2" = 200 Нм

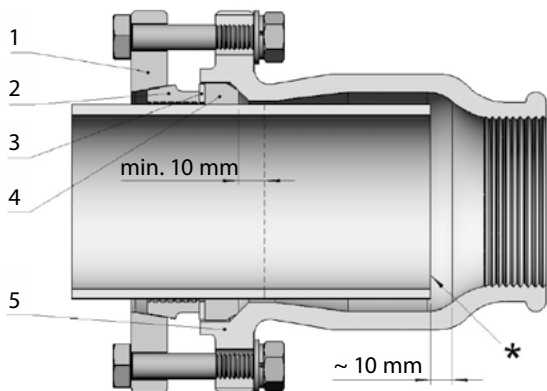
### Инструкция по монтажу:

Стяжное кольцо со шлицем (2) устанавливается таким образом, что обеспечивает возможность монтажа соединяющихся труб, как прямо, так и под углом.

Прямой (жесткий) монтаж: Стяжное кольцо (2) устанавливается так, чтобы маркировочный желобок (3) был в направлении конусной гайки (1).

Монтаж под углом: Стяжное кольцо (2) устанавливается так, чтобы маркировочный желобок (3) был в направлении уплотнительной камеры (6).

1. Соединяющиеся концы труб отделить вертикально к оси. Конец трубы должен быть без заусенцев, недеформированный без резьбы. Краску и загрязнения следует удалить.
2. Конусную гайку (1), стяжное кольцо (2), кольцо подложку (4) и уплотнительный элемент (5) надеть на конец трубы, как показано на рисунке.
3. Уплотнительный элемент (5) продвинуть на мин.10 мм от конца трубы.
4. Конец трубы с отдельными элементами вставить в уплотнительную камеру (6) ввинчивающегося корпуса (7), проверьте правильное положение.
5. Конусную гайку (1) плотно завинтить с ввинчивающимся корпусом (7). Избегайте при этом кручения трубы.



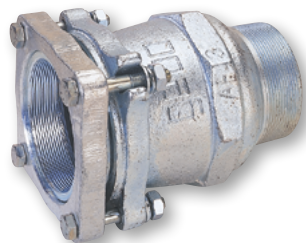
- 1 Конусная гайка
- 2 Стяжное кольцо
- 3 Кольцо-подложка
- 4 Уплотнительный элемент
- 5 Ввинчивающийся корпус

### Инструкция по монтажу:

1. Соединяющиеся концы труб отделить вертикально к оси. Конец трубы должен быть без заусенцев, недеформированный без резьбы. Краску и загрязнения следует удалить.
2. Фланец (1), стяжное кольцо (2), кольцо подложку (3) и уплотнительный элемент (4) надеть на конец трубы, как показано на рисунке.
3. Уплотнительный элемент (4) продвинуть на мин. 10 мм от конца трубы.
4. Конец трубы с отдельными элементами вставить в ввинчивающийся корпус (5), проверьте правильное положение.
5. Посредством способа-перекрещивания фланец (1) свинтить с ввинчивающимся корпусом (5).

Момент затяжки для винтов (динамометрический ключ) 50 Нм

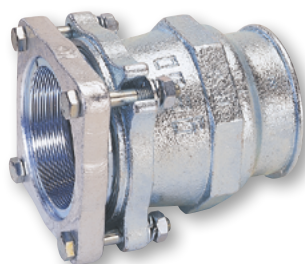
Через 5 минут ещё раз затяните винты.



Тип AF

Обжимные соединения из ковкого чугуна, с наружной резьбой

	Стальная труба	Кипятильная труба	Труба PE80, PE100 и PE-Xa
Среды:	Техническая спецификация согласно типу А со следующими изменениями:		Техническая спецификация согласно типу А со следующими изменениями
Степени давления:	Газ PN1, вода PN16, сжатый воздух PN10		Вода, сжатый воздух
Проверки:	Вода: W534, DVGW-per.№ DW 8511AU2217 Газ: DIN 3387-1, DVGW-per.№ NG-4502AP1491 Проверено согласно VdS (Пожарный водопровод)		Вода, сжатый воздух: PN10
	Ном. размер /мм арт №	Присоединит.резьба х труба-Ø мм арт.№	Присоединит.резьба х труба-Ø мм арт.№
	2 1/2" (76,1) 01.220.00.07	2 1/2" x 70 02.220.00.70	2 1/2" x 75 03.220.00.0775
	3" (88,9) 01.220.00.08	2 1/2" x 82,5 02.220.00.07825	3" x 90 03.220.00.0890
	4" (114,3) 01.220.00.09	4" x 108 02.220.00.108	4" x 110 03.220.00.09110



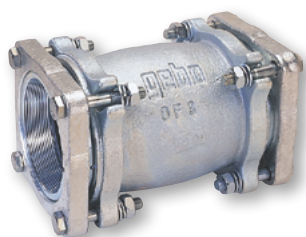
Тип IF

Обжимные соединения из ковкого чугуна, с внутренней резьбой

	Стальная труба	Кипятильная труба	Труба PE80, PE100 и PE-Xa
Среды:	Техническая спецификация согласно типу I со следующими изменениями:		Техническая спецификация согласно типу I со следующими изменениями:
Степени давления:	Газ PN1, вода PN16, сжатый воздух PN10		Вода, сжатый воздух
Проверки:	Вода: W534, DVGW-per.№ DW 8511AU2217 Газ: DIN 3387-1, DVGW-per.№ NG-4502AP1491 Проверено согласно VdS (Пожарный водопровод)		Вода, сжатый воздух: PN10
	Ном. размер /мм арт №	Присоединит.резьба х труба-Ø мм арт.№	Присоединит.резьба х труба-Ø мм арт.№
	2 1/2" (76,1) 01.220.01.07	2 1/2" x 70 02.220.01.70	2 1/2" x 75 03.220.01.0775
	3" (88,9) 01.220.01.08	2 1/2" x 82,5 02.220.01.07825	3" x 90 03.220.01.0890
	4" (114,3) 01.220.01.09	4" x 108 02.220.01.108	4" x 110 03.220.01.09110

\* Соединения труб «Гебо» снабжены уплотнительными элементами, которые выдерживают рабочую температуру до 95 °С. В интересах коррозионной защиты однако не следует подвергать оцинкованные чугунные материалы согласно DIN EN 12502 Т3 воздействию температуры свыше 60 °С.

## Обжимные соединения для больших диаметров труб



### Тип OF

Обжимные соединения из ковкого чугуна, для зажима с обеих сторон

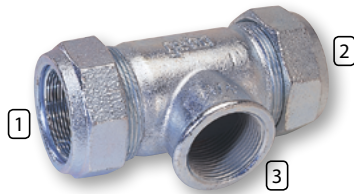
	Стальная труба	Кипятильная труба	Труба PE80, PE100 и PE-Xa
Среды:	Техническая спецификация согласно типу O со следующими изменениями:		Техническая спецификация согласно типу O со следующими изменениями:
Ступени давления:	Газ PN6, вода PN16, сжатый воздух PN10	Сжатый воздух PN10	Вода, сжатый воздух
Проверки:	Вода: W534, DVGW-per.№ DW 8511AU2217 Газ: DIN 3387-1, DVGW-per.№ NG-4502AP1491 Проверено согласно VdS (Пожарный водопровод)		Вода, сжатый воздух: PN10
	Ном. размер/мм артикул №	Труба-Ø мм артикул №	артикул №
	2 1/2" (76,1) 01.220.02.07	70 x 70 02.220.02.70	Сталь-PE переходник (труба-Ø-Сталь x труба PE): 2 1/2" x 75 03.220.02.0775
	3" (88,9) 01.220.02.08		3" x 90 03.220.02.0890
	4" (114,3) 01.220.02.09	108 x 108 02.220.02.108	4" x 110 03.220.02.09110
			PE-PE переходник (труба-Ø- PE/мм): 75 x 75 03.220.02.75
			90 x 90 03.220.02.90
			110 x 110 03.220.02.110



### Тип TF

Обжимные соединения из ковкого чугуна, для зажима с обеих сторон, ответвление с внутренней резьбой

	Стальная труба	Кипятильная труба	Труба PE80, PE100 и PE-Xa
Среды:	Техническая спецификация согласно типу T со следующими изменениями:		Техническая спецификация согласно типу T со следующими изменениями:
Ступени давления:	Газ PN1, вода PN16, сжатый воздух PN10	Сжатый воздух PN10	Вода, сжатый воздух
Проверки:	Вода: W534, DVGW-per.№ DW 8511AU2217 Газ: DIN 3387-1, DVGW-per.№ NG-4502AP1491 Проверено согласно VdS (Пожарный водопровод)		Вода, сжатый воздух: PN10
	Ном. размер x резьбовое ответвление 1 x 2 x 3 арт. №	Труба-Ø мм x резьбовое ответвление 1 x 2 x 3 арт. №	Труба-Ø мм x резьбовое ответвление 1 x 2 x 3 арт. №
	2 1/2" x 2 1/2" x 2 1/2" 01.220.04.07	70 x 70 x 2 1/2" 02.220.04.70	Сталь-PE переходник (труба-Ø-Сталь x труба PE): 2 1/2" x 75 x 2 1/2" 03.220.04.0775
	3" x 3" x 3" 01.220.04.08		3" x 90 x 3" 03.220.04.0890
	4" x 4" x 4" 01.220.04.09	108 x 108 x 4" 02.220.04.108	4" x 110 x 4" 03.220.04.09110
			PE-PE переходник (труба-Ø- PE/мм): 75 x 75 x 2 1/2" 03.220.04.75
			90 x 90 x 3" 03.220.04.90
			110 x 110 x 4" 03.220.04.110



Тип Т

Обжимные соединения из ковкого чугуна, для зажима с обеих сторон, ответвление с внутренней резьбой

	Стальная труба	Кипятильная труба	Труба PE80, PE100 и PE-Xa
Среды:	Согласно нормам DIN EN 10255 (ранее DIN 2440/2441) DIN 2442 и DIN 2448/ DIN 2458 ряд 1 Газ (снаружи зданий), вода, сжатый воздух, топливо и горючее (соблюдайте TRBF)	Согласно нормам DIN 2448 и DIN 2458 ряды 2 и 3 Вода сжатый воздух, топливо и горючее (соблюдайте TRBF)	Согласно DVGW – расчетная таблица GW 355 A2/A3 DIN 8074/75 и DIN 16893 Необходимо использование наружной муфты Газ, вода, сжатый воздух
Ступени давления:	Газ PN4, вода PN10 (до 3/4") или PN16 (от 1"), сжатый воздух PN12,5	Вода PN10, сжатый воздух PN12,5	Газ: PE80, PE100 и PE-Xa PN4 Вода: PE80, PE-Xa PN12,5, PE100 PN16 Сжатый воздух: PE80, PE-Xa PN10, PE100 PN12,5
Температуры:	Газ: от -20 до +60 °C Питьевая вода: Холодная вода Горячая вода: до 80 °C	Горячая вода: до 80 °C	
Проверки:	Вода: W534, DVGW-per.№ DW 8511AU2216 Газ: DIN 3387-1, DVGW-per.№ NG-4502AP1454 Проверено согласно VdS (Пожарный водопровод)		DVGW – нормы проверки VP 600 DVGW – per.№ DV 7501BL0525

Ном. Размер x резьбовое ответвление, 1 x 2 x 3 арт. №		Труба-Ø мм x резьбовое ответвление 1 x 2 x 3 арт. №		Труба-Ø мм x резьбовое ответвление 1 x 2 x 3 арт. №	
3/8" x 3/8" x 3/8"	01.150.04.00	20,0 x 20,0 x 1/2"	02.150.04.20	Сталь-PE переходник (труба-Ø-Сталь x труба PE):	
1/2" x 1/2" x 1/2"	01.150.04.01	25,0 x 25,0 x 3/4"	02.150.04.25	1/2" x 20 x 1/2"	03.154.04.0120
3/4" x 3/4" x 3/4"	01.150.04.02	31,8 x 31,8 x 1"	02.150.04.318	3/4" x 25 x 3/4"	03.154.04.0225
1" x 1" x 1"	01.150.04.03	38,0 x 38,0 x 1 1/4"	02.150.04.38	1" x 32 x 1"	03.154.04.0332
1 1/4" x 1 1/4" x 1 1/4"	01.150.04.04	44,5 x 44,5 x 1 1/4"	02.150.04.445	1 1/4" x 38 x 1 1/4"	03.154.04.0438
1 1/2" x 1 1/2" x 1 1/2"	01.150.04.05	51,0 x 51,0 x 1 1/2"	02.150.04.51	1 1/4" x 40 x 1 1/4"	03.154.04.0440
2" x 2" x 2"	01.150.04.06	57,0 x 57,0 x 2"	02.150.04.57	1 1/2" x 50 x 1 1/2"	03.154.04.0550
2 1/2" – 4"	См.ниже, тип TF	63,5 x 63,5 x 2"	02.150.04.635	2" x 63 x 2"	03.154.04.0663
		Переходник на стальную, кипятильную трубу по запросу		PE-PE переходник (труба-Ø- PE/мм):	
		1 1/4" x 38 x 1 1/4"	02.150.04.0438	20 x 20 x 1/2"	03.155.04.20
				25 x 25 x 3/4"	03.155.04.25
				30 x 30 x 1"	03.155.04.30
				32 x 32 x 1"	03.155.04.32
				38 x 38 x 1 1/4"	03.155.04.38
				40 x 40 x 1 1/4"	03.155.04.40
				50 x 50 x 1 1/2"	03.155.04.50
				63 x 63 x 2"	03.155.04.63



**Тип OR**  
Зажимные соединения из ковкого чугуна,  
для зажима с обеих сторон, укороченные



	Стальная труба	Кипятильная труба	Труба PE80, PE100 и PE-Ха
Среды:	Согласно нормам DIN EN 10255 (ранее DIN 2440/2441) DIN 2442 и DIN 2448/ DIN 2458 ряд 1 Газ (снаружи зданий), вода, сжатый воздух, топливо и горючее (соблюдайте TRBF)	Согласно нормам DIN 2448 и DIN 2458 ряды 2 и 3 Вода сжатый воздух, топливо и горючее (соблюдайте TRBF)	Согласно DVGW – расчетная таблица GW 355 A2/A3 DIN 8074/75 и DIN 16893 Необходимо использование наружной муфты Газ, вода, сжатый воздух
Ступени давления:	Газ PN4, вода PN10 (до 3/4") или PN16 (от 1"), сжатый воздух PN12,5	Вода PN10, сжатый воздух PN12,5	Газ: PE80, PE-Ха PN4, PE100 PE10 Вода: PE80 и PE-Ха PN12,5; PE100 PN16 Сжатый воздух: PE80, PE-Ха PN10; PE100 PN12,5
Температуры:	Газ: от -20 до +60 °C Питьевая вода: Холодная вода Горячая вода: до 80 °C	Горячая вода: до 80 °C	
Проверки:	Вода: W534, DVGW-per.№ DW 8511AU2216 Газ: DIN 3387-1, DVGW-per.№ NG-4502AP1454 Проверено согласно VdS (Пожарный водопровод)		DVGW – нормы проверки VP 600 DVGW – per.№ DV 7501BL0525

Ном. Размер/мм	артикул №	Ном. Размер/мм	артикул №	артикул №
1" x 3/4"	01.150.02.0302	По запросу		Сталь-PE переходник (труба-Ø-Сталь x труба PE):
1 1/4" x 3/4"	01.150.02.0402			3/4" x 32 03.154.02.0232
1 1/4" x 1"	01.150.02.0403			3/4" x 40 03.154.02.0240
1 1/2" x 1"	01.150.02.0503			1" x 25 03.154.02.0325
1 1/2" x 1 1/4"	01.150.02.0504			1" x 40 03.154.02.0340
2" x 1 1/4"	01.150.02.0604			1" x 50 03.154.02.0350
2" x 1 1/2"	01.150.02.0605			1 1/4" x 25 03.154.02.0425
				1 1/4" x 32 03.154.02.0432
				1 1/4" x 50 03.154.02.0450
				1 1/4" x 63 03.154.02.0463
				1 1/2" x 32 03.154.02.0532
				1 1/2" x 40 03.154.02.0540
				1 1/2" x 63 03.154.02.0563
				2" x 40 03.154.02.0640
				2" x 50 03.154.02.0650
				PE-PE переходник (труба-Ø- PE/мм):
				25 x 32 03.155.02.2532
				25 x 40 03.155.02.2540
				32 x 40 03.155.06.3240
				32 x 50 03.155.02.3250
				40 x 50 03.155.02.4050
				40 x 63 03.155.02.4063
				50 x 63 03.155.02.5063



**Тип OL**  
Зажимные соединения из ковкого чугуна, для зажима с  
обеих сторон, удлиненные

	Стальная труба	Кипятильная труба	Труба PE80, PE100 и PE-Ха
Техническая спецификация согласно типу OR со следующими изменениями:	Техническая спецификация согласно типу OR со следующими изменениями:	Техническая спецификация согласно типу OR со следующими изменениями:	
Ном. размер/мм арт. №	Ном. размер/мм арт. №	Ном. размер/мм арт. №	арт. №
1/2" (21,3) 01.150.03.01	По запросу		Сталь-PE переходник (труба-Ø-Сталь x труба PE):
3/4" (26,9) 01.150.03.02			1/2" x 20 03.154.03.0120
1" (33,7) 01.150.03.03	38 x 38 02.150.03.38		3/4" x 25 03.154.03.0225
1 1/4" (42,4) 01.150.03.04			1" x 32 03.154.03.0332
1 1/2" (48,3) 01.150.03.05			1 1/4" x 40 03.154.03.0440
2" (60,3) 01.150.03.06			1 1/2" x 50 03.154.03.0550
			2" x 63 03.154.03.0663
			PE-PE переходник (труба-Ø- PE/мм):
			20 x 20 03.155.03.20
			25 x 25 03.155.03.25
			32 x 32 03.155.03.32
			40 x 40 03.155.03.40
			50 x 50 03.155.03.50
			63 x 63 03.155.03.63

\* Соединения труб «Гебо» снабжены уплотнительными элементами, которые выдерживают рабочую температуру до 95 °C. В интересах коррозионной защиты однако не следует подвергать оцинкованные чугунные материалы согласно DIN EN 12502 T3 воздействию температуры свыше 60 °C.



### Тип WO

Зажимные соединения из ковкого чугуна, уголок, для зажима с обеих сторон

	Стальная труба	Кипятильная труба	Труба PE80, PE100 и PE-Xa
Среды:	Согласно нормам DIN EN 10255 (ранее DIN 2440/2441) DIN 2442 и DIN 2448/ DIN 2458 ряд 1 Газ (снаружи зданий), вода, сжатый воздух, топливо и горючее (соблюдайте TRBF)	Согласно нормам DIN 2448 и DIN 2458 ряды 2 и 3 Вода сжатый воздух, топливо и горючее (соблюдайте TRBF)	Согласно DVGW – расчетная таблица GW 355 A2/A3 DIN 8074/75 и DIN 16893 Необходимо использование наружной муфты Газ, вода, сжатый воздух
Ступени давления:	Газ PN4, вода PN10 (до 3/4") или PN16 (от 1"), сжатый воздух PN12,5	Вода PN10, сжатый воздух PN12,5	Газ: PE80, PE-Xa PN4, PE100 PE10 Вода: PE80 и PE-Xa PN12,5; PE100 PN16 Сжатый воздух: PE80, PE-Xa PN10, PE100 PN12,5
Температуры:	Газ: от -20 до +60°C Питьевая вода: Холодная вода Горячая вода: до 80°C	Горячая вода: до 80°C	
Проверки:	Вода: W534, DVGW-per.№ DW 8511AU2216 Газ: DIN 3387-1, DVGW-per.№ NG-4502AP1454 Проверено согласно VdS (Пожарный водопровод)		DVGW – нормы проверки VP 600 DVGW – per.№ DV 7501BL0525
	Ном. Размер/мм артикул №	Ном. Размер/мм артикул №	артикул №
	1/2" (21,3) 01.150.08.01	По запросу	Сталь-PE переходник (труба-Ø-Сталь x труба PE):
	3/4" (26,9) 01.150.08.02		1/2" x 20 03.154.08.0120
	1" (33,7) 01.150.08.03	38 x 38 02.150.08.38	3/4" x 25 03.154.08.0225
	1 1/4" (42,4) 01.150.08.04		1" x 32 03.154.08.0332
	1 1/2" (48,3) 01.150.08.05		1 1/4" x 40 03.154.08.0440
	2" (60,3) 01.150.08.06		1 1/2" x 50 03.154.08.0550
			2" x 63 03.154.08.0663
			PE-PE переходник (труба-Ø- PE/мм):
			20 x 20 03.155.08.20
			25 x 25 03.155.08.25
			32 x 32 03.155.08.32
			40 x 40 03.155.08.40
			50 x 50 03.155.08.50
			63 x 63 03.155.08.63



### Тип WA

Зажимные соединения из ковкого чугуна, уголок, наружная резьба

	Стальная труба	Кипятильная труба	Труба PE80, PE100 и PE-Xa
Техническая спецификация согласно типу WO:	Техническая спецификация согласно типу WO:	Техническая спецификация согласно типу A:	
Ном. размер/мм арт. №	Соединит.резьба x труба-Ø/мм арт. №	Соединит.резьба x труба-Ø/мм арт. №	
1" (33,7) 01.150.09.03	По запросу	1" x 32 03.153.09.0332	
1 1/2" (48,3) 01.150.09.05		1 1/2" x 50 03.153.09.0550	
2" (60,3) 01.150.09.06		2" x 63 03.153.09.0663	

\* Соединения труб «Гебо» снабжены уплотнительными элементами, которые выдерживают рабочую температуру до 95°C. В интересах коррозионной защиты однако не следует подвергать оцинкованные чугунные материалы согласно DIN EN 12502 T3 воздействию температуры свыше 60°C



Тип ЕК  
Наконечник из ковкого чугуна



	Стальная труба	Кипятильная труба	Труба PE80, PE100 и PE-Xa
Среды:	Согласно нормам DIN EN 10255 (ранее DIN 2440/2441) DIN 2442 и DIN 2448/ DIN 2458 ряд 1 Газ (снаружи зданий), вода, сжатый воздух, топливо и горючее (соблюдайте TRBF)	Согласно нормам DIN 2448 и DIN 2458 ряды 2 и 3 Вода сжатый воздух, топливо и горючее (соблюдайте TRBF)	Согласно DVGW – расчетная таблица GW 355 A2/A3 DIN 8074/75 и DIN 16893 Необходимо использование наружной муфты Газ, вода, сжатый воздух
Ступени давления:	Газ PN4, вода PN10 (до 3/4") или PN16 (от 1"), сжатый воздух PN12,5	Вода PN10, сжатый воздух PN12,5	Газ: PE80, PE-Xa PN4, PE100 PE10 Вода: PE80 и PE-Xa PN12,5; PE100 PN16 Сжатый воздух: PE80, PE-Xa PN10, PE100 PN12,5
Температуры:	Газ: от -20 до +60 °C Питьевая вода: Холодная вода Горячая вода: до 80 °C	Горячая вода: до 80 °C	
Проверки:	Вода: W534, DVGW-per.№ DW 8511AU2216 Газ: DIN 3387-1, DVGW-per.№ NG-4502AP1454 Проверено согласно VdS (Пожарный водопровод)		DVGW – нормы проверки VP 600 DVGW – per.№ DV 7501BL0525
	Ном. размер/мм артикул №	Труба-Ø/мм артикул №	Труба-Ø/мм артикул №
	1/2" (21,3) 01.150.07.01	20,0 02.150.07.20	20,0 03.153.07.20
	3/4" (26,9) 01.150.07.02	25,0 02.150.07.25	25,0 03.153.07.25
	1" (33,7) 01.150.07.03	31,8 02.150.07.318	32,0 03.153.07.32
	1 1/4" (42,4) 01.150.07.04	38,0 02.150.07.38	38,0 03.153.07.38
	1 1/2" (48,3) 01.150.07.05	44,5 02.150.07.445	40,0 03.153.07.40
	2" (60,3) 01.150.07.06	51,0 02.150.07.51	50,0 03.153.07.50
	2 1/2" (76,1) 01.220.07.07	57,0 02.150.07.57	63,0 03.153.07.63
		63,5 02.150.07.635	

## Уплотнительные манжеты из высококачественной стали



Тип мини  
Уплотнительная манжета  
«Унификс»

Применение:	Ремонт водопровода
Ступени давления:	Вода PN 10
Температуры:	Вода: до 90 °С
Технические характеристики:	– Манжета из высококачественной стали и мост из высококачественной стали, а также штифты и гайки из высококачественной стали (длина 60 = 1 штифт, длина 100 = 2 штифта) – Уплотнительная манжета из NBR ячеистой структуры, допуск KTW

Длина в мм      Параметры трубы в мм      Артикул №

60	21–25	50.01.021025.06
60	26–30	50.01.026030.06
60	33–37	50.01.033037.06
60	42–45	50.01.042045.06
60	48–51	50.01.048051.06
60	55–58	50.01.055058.06
60	60–64	50.01.060064.06
60	69–73	50.01.069073.06
60	74–80	50.01.074080.06
60	87–93	50.01.087093.06
100	21–25	50.01.021025.10
100	26–30	50.01.026030.10
100	33–37	50.01.033037.10
100	42–45	50.01.042045.10
100	48–51	50.01.048051.10
100	55–58	50.01.055058.10
100	60–64	50.01.060064.10
100	69–73	50.01.069073.10
100	74–80	50.01.074080.10
100	87–93	50.01.087093.10



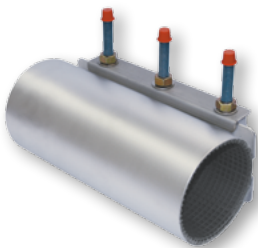
Тип средний  
Уплотнительный хомут  
«Унификс»

Применение:	Ремонт газопроводов, водопроводов, нефтепроводов, бензинопроводов, для других сред по запросу.
Ступени давления:	Вода PN 16, газ PN 4
Температуры:	Вода: до 90 °С; газ: от –5 до +50 °С
Технические характеристики:	– Манжета из высококачественной стали и все металлические детали из материала 1.4301 (V2A) – Шпилька с резьбой (длина 60 = 1 шпилька, длина 100 = 2 шпильки) с синим тефлоновым покрытием и наконечником, шестигранная гайка и подкладная шайба тоже из высококачественной стали – Уплотнительная манжета из NBR, допуски для газа (DIN DVGW) для воды (КТВ)

Длина в мм      Параметры трубы в мм      Артикул №

100	40–44	50.02.040044.10
100	48–55	50.02.048055.10
100	58–65	50.02.058065.10
100	75–83	50.02.075083.10
100	87–95	50.02.087095.10
100	108–118	50.02.108118.10
150	40–44	50.02.040044.15
150	48–55	50.02.048055.15
150	58–65	50.02.058065.15
150	75–83	50.02.075083.15
150	87–95	50.02.087095.15
150	108–118	50.02.108118.15

## Тип макси · Уплотнительная манжета «Унификс»



Применение:	Ремонт газопроводов, водопроводов, нефтепроводов, бензинопроводов, для других сред по запросу.
Ступени давления:	Вода PN 16 (до DN 150) или PN 10 (от DN 150); Газ PN 4
Температуры:	Вода: до 90 °С; газ: от –5 до +50 °С
Технические характеристики:	– Как тип С дополнительно: оптимальная коррозионная защита благодаря полному пассивированию – уплотнение наслаивающимися манжетами вафельной структуры с дополнительным мостом из высококачественной стали – широкий спектр подгонки труб для овальных и ржавых труб – также для соединения легко смещающихся труб – шпильки с резьбой (длина 200 = 2 шпильки, длина 300 = 3 шпильки) с синим тефлоновым покрытием и с наконечником, шестигранными гайками, подкладной шайбой из высококачественной стали

Длина в мм      Параметры трубы в мм      Артикул №

200	106–116	50.03.106116.20
200	113–123	50.03.113123.20
200	118–128	50.03.118128.20
200	132–144	50.03.132144.20
200	140–152	50.03.140152.20
200	159–170	50.03.159170.20
200	165–176	50.03.165176.20
300	106–116	50.03.106116.30
300	113–123	50.03.113123.30
300	118–128	50.03.118128.30
300	132–144	50.03.132144.30
300	140–152	50.03.140152.30
300	159–170	50.03.159170.30
300	165–176	50.03.165176.30

«Унификс»

- универсальное применение
- незначительный вес и легкий монтаж
- быстрый ремонт, удобный монтаж
- пригоден для труб из стали, чугуна, ковкого чугуна и асбестоцемента
- пригоден для кратковременного ремонта труб PE и PVC

Примечание: Макси поставляется по запросу также больших размеров и по выбору с резьбовым или фланцевым ответвлением.



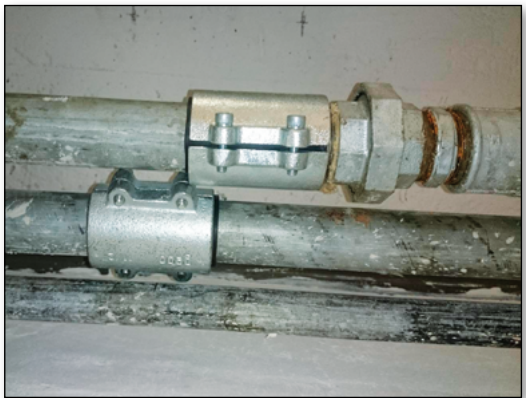
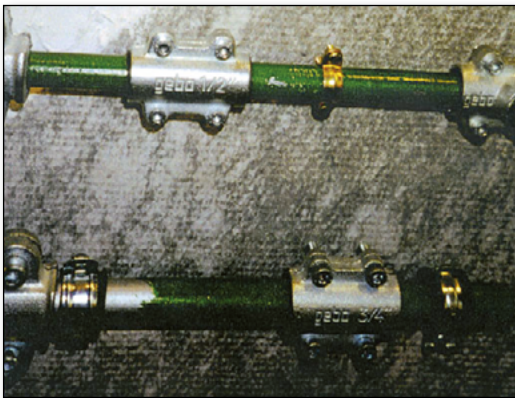
Соединители Gebo Quick используются, в основном, для ремонта и восстановления трубопроводов, и систем водоснабжения, а также при строительстве новых систем.

Примеры использования:

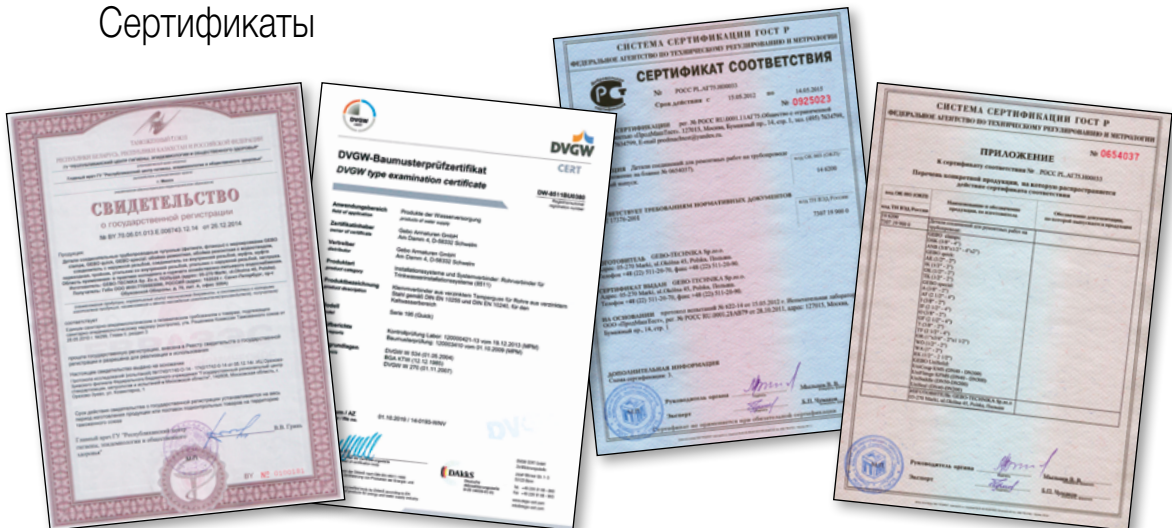


Обоймы Gebo Clamps предназначены, в основном, для герметизации отверстий, пробоин, трещин и коррозии (обоймы DSK и DS), а также (в случае обоймы ANB) для врезки в водопроводную, воздушную или отопительную магистраль.

Примеры использования:



## Сертификаты



**gebo**<sup>®</sup>  
CLAMPS

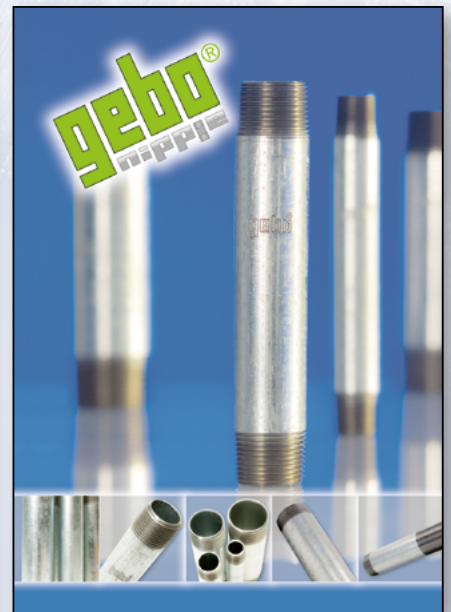
**gebo**<sup>®</sup>  
QUICK

**gebo**<sup>®</sup>  
SPECIAL

**gebo**<sup>®</sup>  
UNIFI

**gebo**<sup>®</sup>  
uniSolid

## Другие продукты Гебо:



**ГЕВО-ЗАПАД**

ОФИЦИАЛЬНЫЕ ПРЕДСТАВИТЕЛЬ

<http://chugunprom.ru/>

8(495)122-07-11  
8(910)433-61-41  
8(916)631-61-10